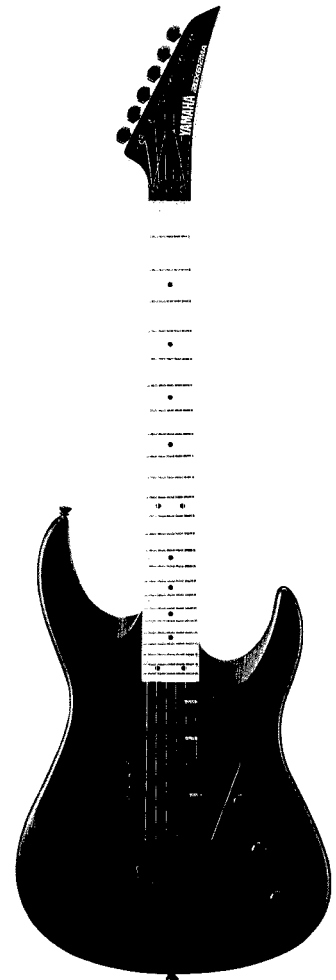


ELECTRIC GUITAR RGX612MA

SERVICE MANUAL



RGX612MA

■ CONTENTS (目次)

OVERALL ASSEMBLY (総組立).....	1
PARTS LIST (パーツリスト).....	2
CIRCUIT DIAGRAM (回路図).....	3
WIRING (配線図).....	3
SPECIFICATIONS (総合仕様).....	4

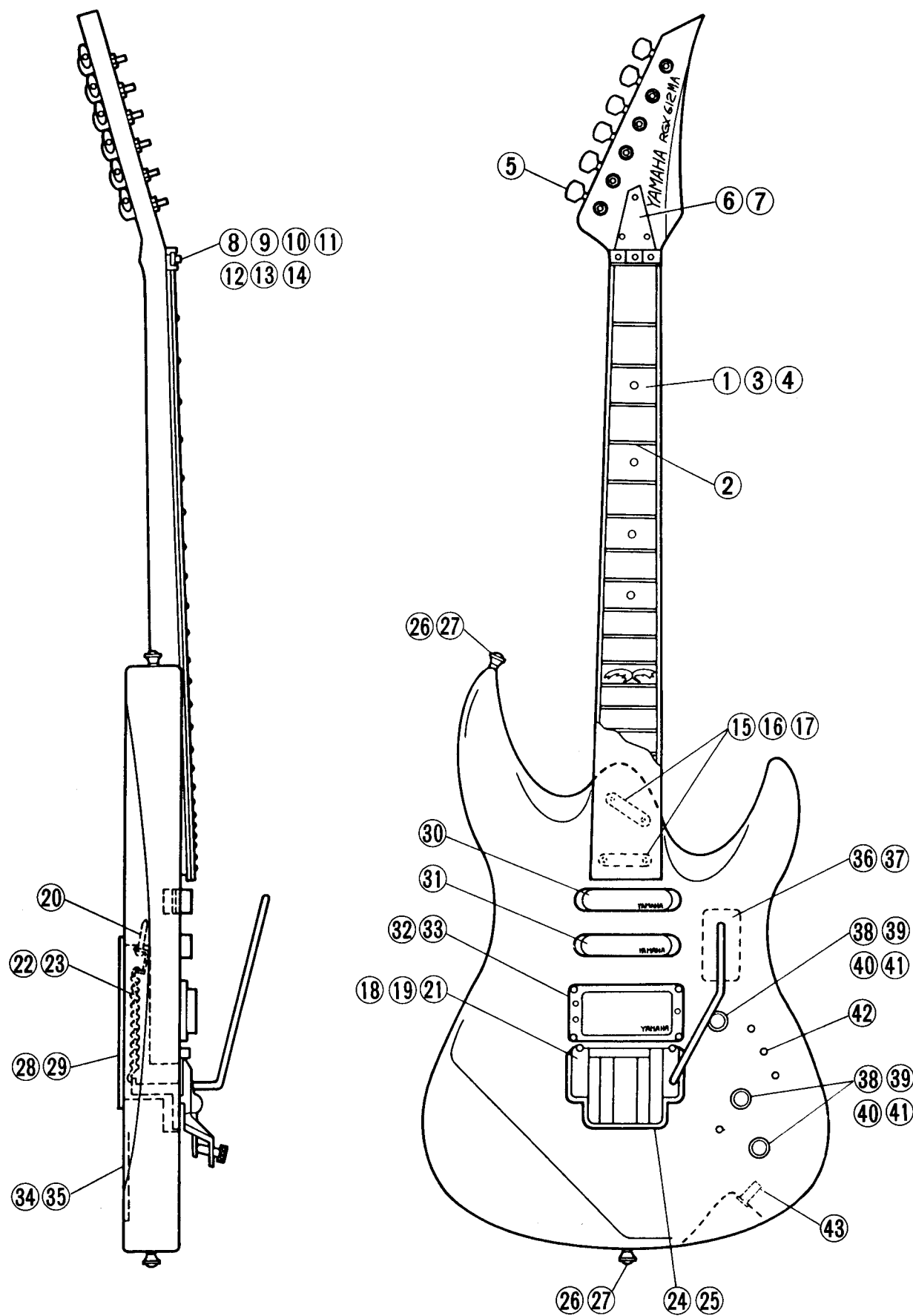
006964

YAMAHA CORP.

HAMAMATSU, JAPAN

I.4K-37 Printed in Japan '89.07

OVERALL ASSEMBLY (総組立)



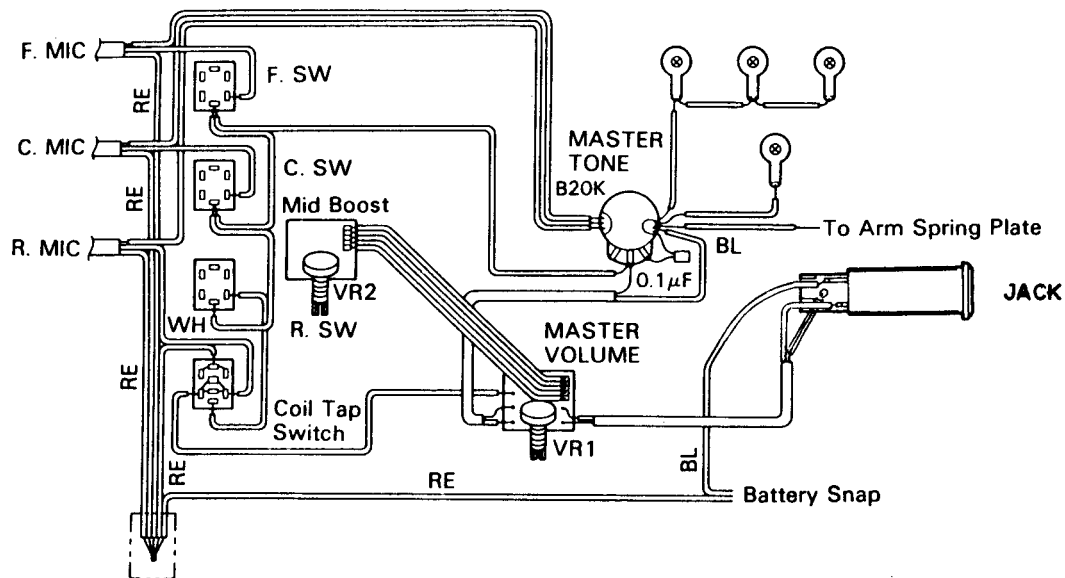
PARTS LIST (パーツリスト)

Ref. No.	Part No.	Description	部品名	Remarks	ランク
* 1	DX805510	Neck Assembly	ネック A s s 'y	RGX612MA	
2	BB802800	Fret	フレット		04
3	AA805410	Adjusting Nut	アジャスティングナット		03
4	AA809390	Square Washer	角座金		01
5	NX802320	Tuning Machine Assembly	糸巻 A s s 'y		08
6	VC161600	Rod Cover	ロッドカバー		03
7	ER321106	Oval Head Wood Screw	丸皿木ネジ	3pcs	01
8	VD978800	Base Plate	ベースプレート		09
9	EX800550	Set Screw	六角穴付ネジ	2pcs	01
10	VD979000	Spacer	スペーサー		03
11	AA820620	Square Washer	角座金		02
12	EX800042	Cap Screw	六角穴付ボルト	3pcs	01
13	ER324130	Oval Head Wood Screw	丸皿木ネジ	4pcs	01
14	EO320066	Flat Head Tapping Screw	皿タッピングネジ	2pcs	01
15	VB517900	Neck Plate	取付プレート		05
16	VB518900	Neck Plate	取付プレート		06
17	EM340456	Oval Head Tapping Screw	丸皿タッピングネジ	4pcs	01
18	QA007300	Bridge Assembly	RM-PRO BL ブリッジ A s s 'y		33
19	QA007400	Column	ZMC2BL コラム		05
20	EM140456	Oval Head Tapping Screw	丸皿タッピングネジ	2pcs	01
21	QA007500	Nut	ローレット付ナット		03
22	AA815250	Arm Spring Plate	スプリング止プレート		02
23	AA809270	Arm Spring	アームスプリング		03
24	QA007600	Bridge Frame	ブリッジ枠		03
25	ER321136	Oval Head Wood Screw	丸皿木ネジ	4pcs	01
26	VB563800	Strap Button	肩掛バンドピン		01
27	EM330256	Oval Head Tapping Screw	丸皿タッピングネジ	2pcs	01
28	VA124900	Back Cover	裏カバー		05
29	ER327136	Oval Head Wood Screw	丸皿木ネジ	6pcs	01
30	VC537300	Pickup Assembly	マイク A s s 'y		17
31	VC702600	Pickup Assembly	Center マイク A s s 'y		17
32	VC537500	Pickup Assembly	Rear マイク A s s 'y		18
33	ER327136	Oval Head Wood Screw	丸皿木ネジ	4pcs	01
34	VB563900	Back Cover	裏カバー (電装品)		05
35	ER327136	Oval Head Wood Screw	丸皿木ネジ	4pcs	01
36	EQ227136	Round Head Wood Screw	丸木ネジ	2pcs	01
* 37	QA223300	Snap For Dry Cell	乾電池スナップ		
38	KX800800	Pickup Switch	マイクスイッチ	MIC, COIL, TAP	08
39	NB821670	Knob Assembly	つまみ A s s 'y		06
40	EV410086	Toothed Lock Washer	A8S ZMC2-Y 歯付座金	3pcs	01
41	EQ227136	Round Head Wood Screw	丸木ネジ	3pcs	01
42	HX802100	Variable Resistor	可変抵抗器	VOL, TONE, BOOST	04
* 43	QA209900	Jack	ジャック		
	QA008200	Accessory Unit (72)	付属品ユニット (72)		04

* New Parts (新規部品)

ランク : Japan only

■WIRING(配線図)



■SPECIFICATIONS(総合仕様)

●MATERIAL(材質)

Neck(棹).....Maple(カエデ)
 Fingerboard(指板).....Maple(カエデ)
 Body(胴).....Alder, Aagatize
 (アルダー, アガチス化粧)

●SIZE・WEIGHT(寸法・重量)

Length(全長).....975.3mm
 Width(全幅).....317.0mm
 Body Depth(胴厚).....44.0mm
 Net Weight(重量).....3.7kg

●NECK SIZE(棹・指数)

Scale Length(スケール).....628.0mm
 No. of Frets(フレット).....24
 Fingerboard Width(指板幅).....0-F 43.0mm, 12-F 52.52mm
 Neck Thickness(棹厚).....1-F 19.2mm, 12-F 22.2mm
 Body-Neck Construction(棹接続方法).....Detachable
 (ディタッチャブル)

●PARTS(部品)

Hardware(メッキ).....Black(ブラック)
 Nut(上駒).....Hight-Adjustable
 Bridge(ブリッジ).....RM-PRO
 Strings(弦).....YAMAHA H1060

●PICKUPS(ピックアップ)

Pickups(タイプ・数).....Active Single Coil×2
 (アクティブシングルコイル×2)
 Active Humbucking×1
 (アクティブハムバッキング×1)

Magnet(マグネット).....Ferrite(フェライト)

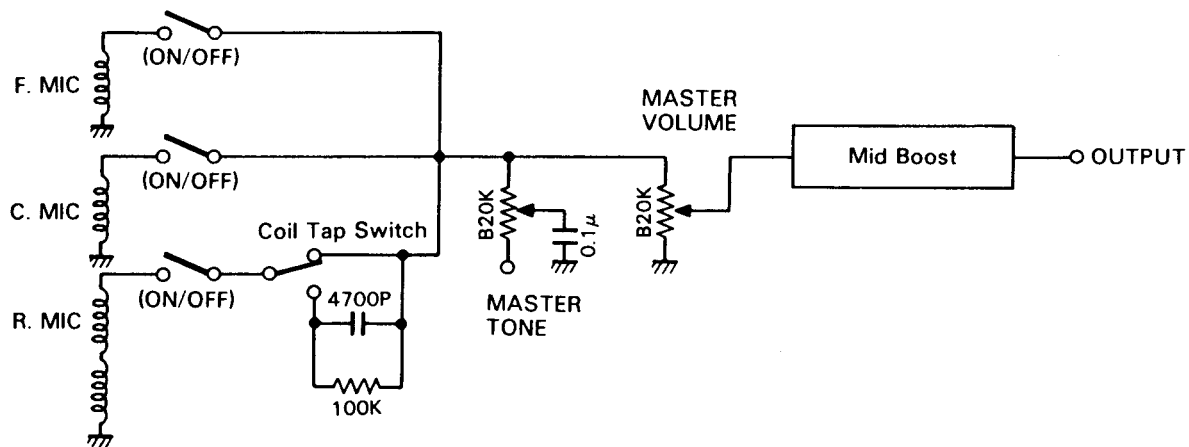
●CONTROLS(コントロール)

Volume(ボリューム).....B20kΩ×1
 Tone(トーン).....B20kΩ×1
 Mid Boost(ミッドブースト).....B20kΩ×1
 Pickup SW(マイクスイッチ).....Toggle Switch(Mini 2 position)×3
 Coil Tap SW(コイルタップスイッチ).....Toggle Switch(Mini 2 position)

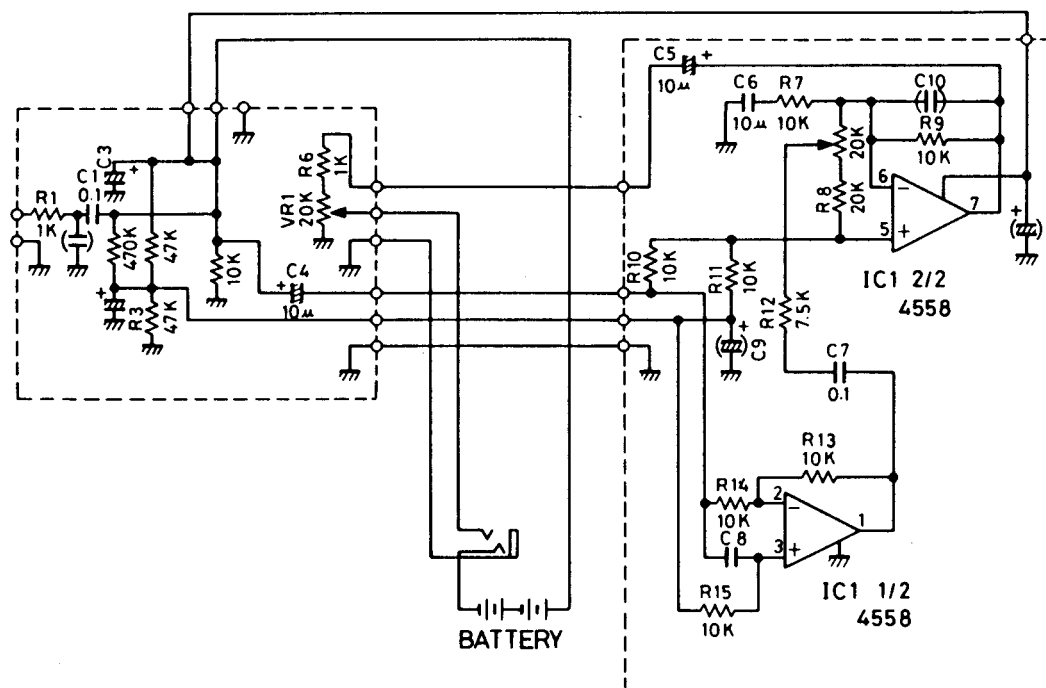
●COLOR(塗色)

PW.....Pearl White(パールホワイト)
 MBK.....Metallic Black(メタリックブラック)
 LPB.....Lake Placid Blue
 (レイクプラシッドブルー)
 CAR.....Candy Apple Red
 (キャンディアップルレッド)

■ **CIRCUIT DIAGRAM(回路図)**



● **Mid Boost Circuit Diagram**



RGX612MA