

ELECTRIC GUITAR
RGX-612A
SERVICE MANUAL



■ CONTENTS

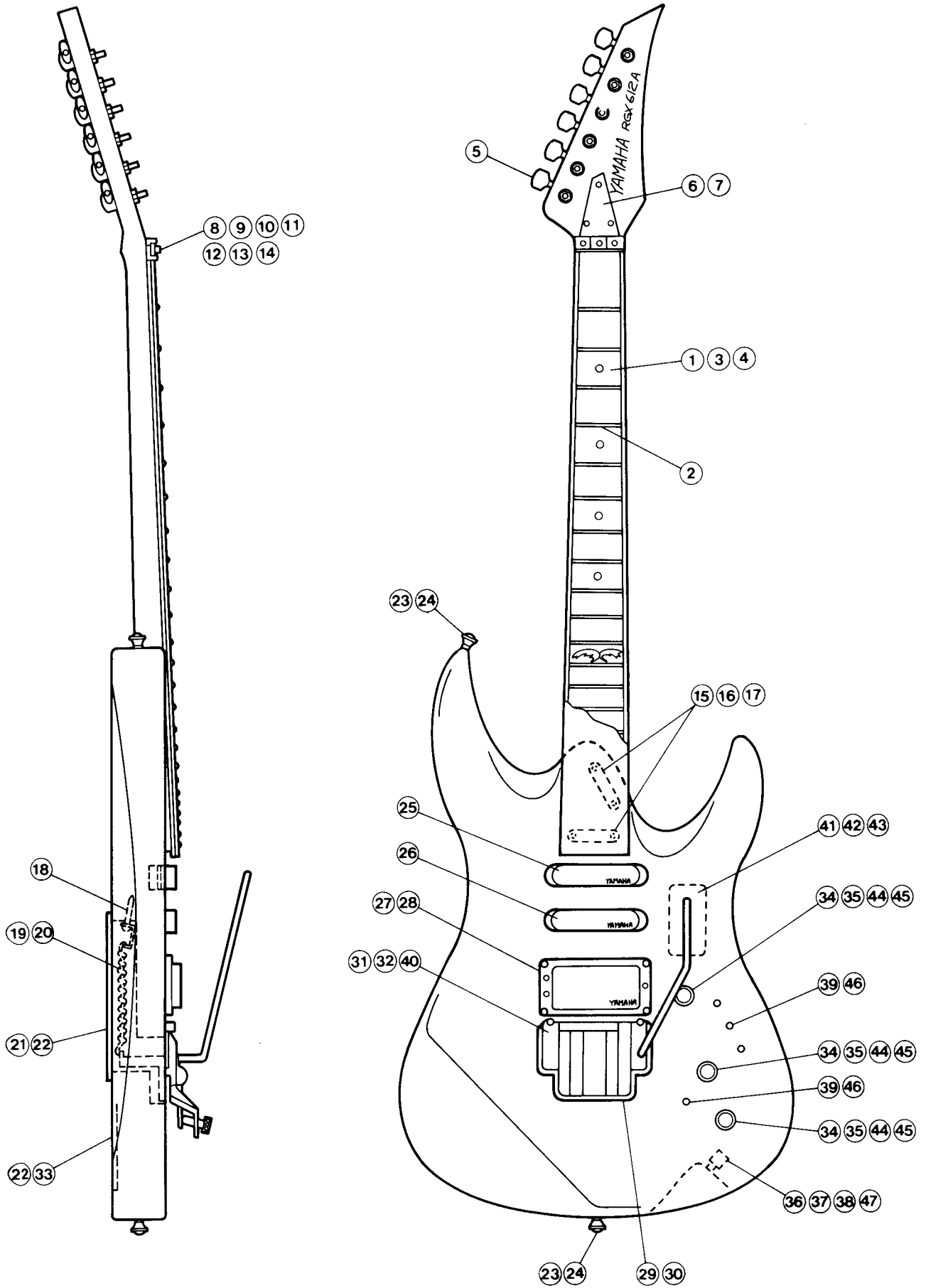
OVERALL ASSEMBLY	1
PARTS LIST	2
CIRCUIT DIAGRAM	3
WIRING	4
SPECIFICATIONS	4

0068 19

YAMAHA CORP.
HAMAMATSU, JAPAN
2.05K-96 ① Printed in Japan '88.2

RGX-612A

■ OVERALL ASSEMBLY



RGX-612A

■ PARTS LIST

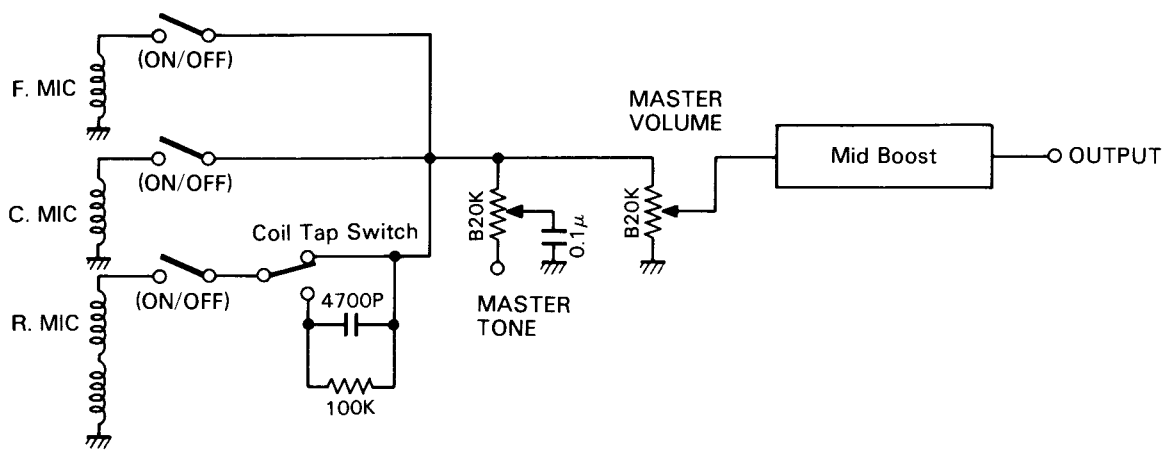
Ref No.	Part No	Description	部品名	Remarks	ランク
* 1	QA010200	Neck Assembly		ネックAss'y	
2	BB802800	Fret	SBB215	フレット	04
3	AA805410	Adjusting Nut		アジスタスティングナット	03
4	AA809390	Square Washer		角座金	01
5	NX802320	Tuning Machine Assembly	RM1273 BL	糸巻Ass'y	
6	VC161600	Rod Cover		ロッドカバー	
* 7	ER321106	Oval Head Wood Screw	2.1X10 FCM3-BL	丸皿木ネジ	3 pcs
8	VD978800	Base Plate		ベースプレート	01
* 9	EX800550	Set Screw	3X4 ZMC2-BL	六角穴付止ネジ	2 pcs
* 10	VD979000	Spacer		スペーサ	01
11	AA820620	Square Washer		角座金	02
12	E0320066	Flat Head Tapping Screw	2X6 FCM3-BL	皿タップソングネジ	2 pcs
13	ER324130	Oval Head Wood Screw	2.4X13 FCM3-BL	丸皿木ネジ	4 pcs
14	EX800042	Cap Screw	5X8 ZMC2-BL	六角穴付ネジ	3 pcs
15	VB518900	Neck Plate		取付プレート	06
16	VB517900	Neck Plate		取付プレート	05
17	EM340456	Oval Head Tapping Screw	4X45 FCM3-BL	丸皿タップソングネジ	4 pcs
18	EM140456	Oval Head Tapping Screw	4X45 FCM3-3G	丸皿タップソングネジ	2 pcs
19	AA815250	Arm Spring Plate		スピリング止めプレート	02
20	AA809270	Arm Spring		アームスピリング	03
21	VA124900	Back Cover		裏カバー	05
22	ER327136	Oval Head Wood Screw	2.7X13 FCM3-BL	丸皿木ネジ	10 pcs
23	VB563800	Strap Button		肩掛ボタン	01
24	EM330256	Oval Head Tapping Screw	3X25 FCM3-BL	丸皿タップソングネジ	2 pcs
* 25	VC537300	Pickup Assembly		マイクAss'y	FRONT
* 26	VC702600	Pickup Assembly		マイクAss'y	CENTER
* 27	VC537500	Pickup Assembly		マイクAss'y	REAR
28	ER327206	Oval Head Wood Screw	2.7X20 FCM3-BL	丸皿木ネジ	4 pcs
29	ER321136	Oval Head Wood Screw	2.1X13 FCM3-BL	丸皿木ネジ	4 pcs
30	QA007600	Escutcheon Bridge		ブリッジ	01
* 31	QA007400	Column	ZMC2-BL	コラム	
* 32	QA007500	Nut	ZMC2-Y	ローレット付ナット	
33	VB563900	Back Cover		裏カバー	05
34	NB821670	Knob Assembly		つまみAss'y	06
35	EV410086	Toothed Lock Washer	A8S ZMC2-Y	歯付座金	3 pcs
36	AA820860	Hexagonal Nut		特殊六角ナット	1 pc.
37	AA820850	Flat Washer		特殊平座金	1 pc.
38	EV411096	Toothed Lock Washer	A9S FNM3-3G	特殊歯付座金	1 pc.
39	EV410066	Toothed Lock Washer	A6S ZMC2-Y	歯付座金	4 pcs
* 40	QA007300	Bridge Assembly	BL	ブリッジAss'y	01
41	CB819630	Cushion		クッション	
42	NB819140	Back Cover (B) Assembly		裏カバー(B)Ass'y	04
43	EF330086	Oval Head Screw	3X8 FCM3-BL	丸皿小ネジ	01
44	EQ227136	Round Head Wood Screw	2.7X13 FCM3-3G	丸木ネジ	3 pcs Earth Lug
* 45	HX802100	Variable Resistor	B20K	可変抵抗器	Vol. Tone, Boost
* 46	KX800800	Pickup Switch		ミニスイッチ	Mic, Coil Tap
* 47	AX800760	Jack		ジャック	
* 48	QA008200	Accessory Unit (72)		付属品ユニット(72)	05
	VB809400	Head Panel Assembly		ヘッドパネルAss'y	

* : New Parts (新規部品)

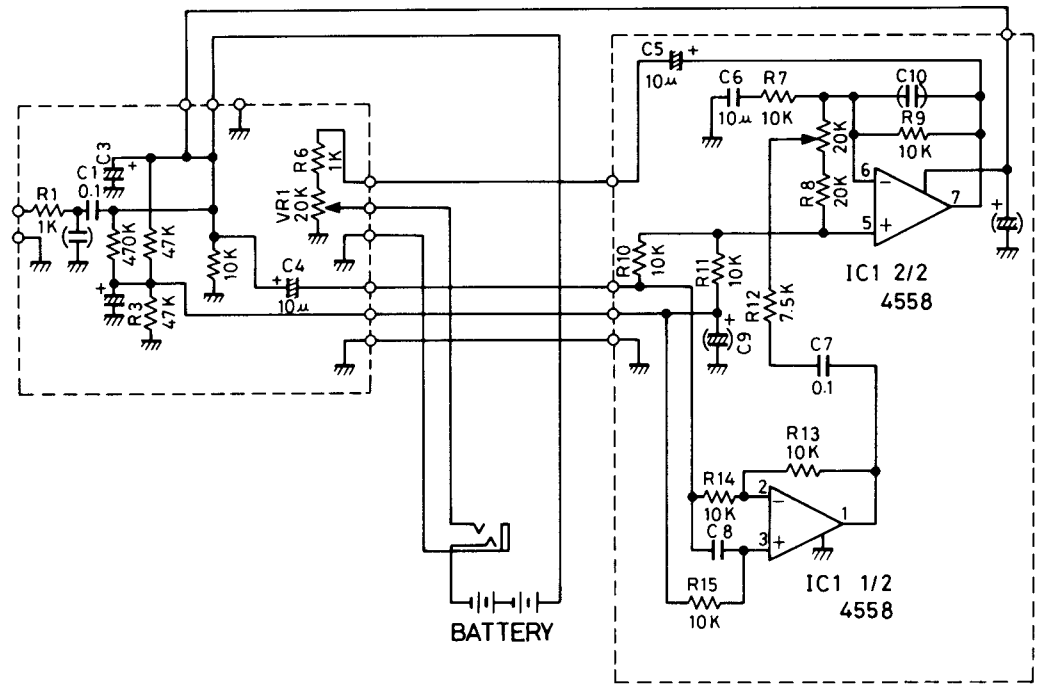
ランク : Japan only

RGX-612A

■ **CIRCUIT DIAGRAM**

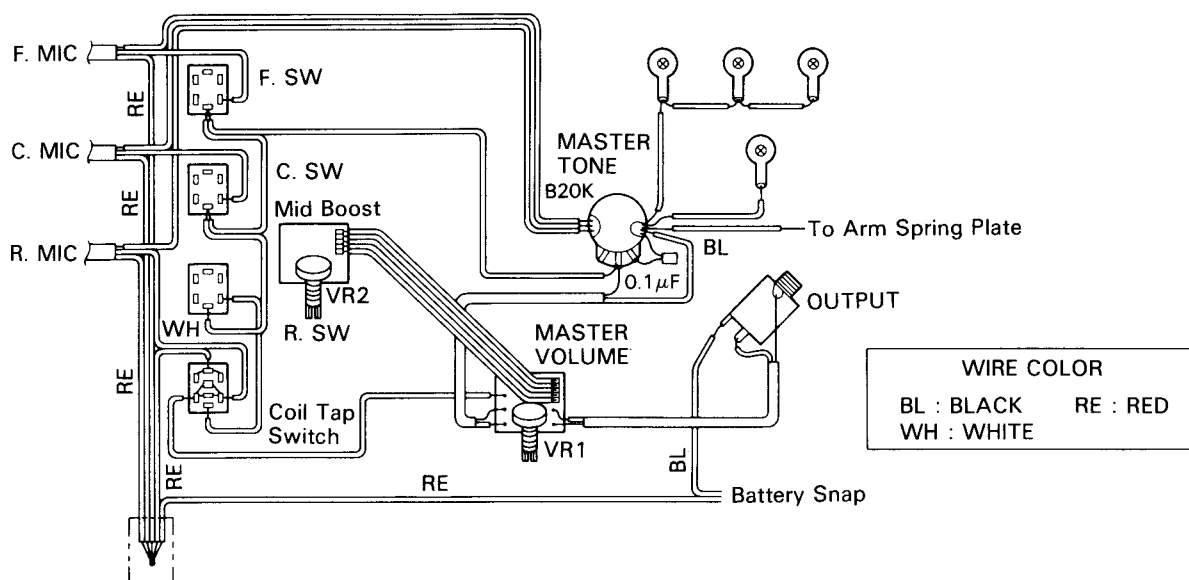


● **Mid Boost Circuit Diagram**



RGX-612A

■ WIRING



■ SPECIFICATIONS

● MATERIAL

Neck	Maple
Fingerboard	Rose
Body	Agatize, Lime or Camp.

● SIZE · WEIGHT

Length	975.3mm
Width	317mm
Body Depth	44mm
Net Weight	3.7kg

● NECK SIZE

Scale Length	628mm
No. of Frets	24
Fingerboard Width	0F-43mm, 12F-52.52mm
Neck Thickness	1F-19.2mm, 12F-22.2mm
Body-Neck Construction	Detachable

● PARTS

Hardware	Black Plated
Nut	New Lock Nut
Bridge	RM-PRO (BL)
Strings	YAMAHA H1060

● PICKUPS

Pickups	Single Coil x 2 Humbucking x 1
Magnet	Ferrite

● CONTROLS

Volume	Master Volume x 1
Tone	Master Tone x 1
Mid Boost	Mid Boost x 1

● COLOR

Black Pearl, Pearl White
Candy Apple Red, Purple