

11/2007

# ELECTRIC GUITAR RGX612A(II)

## SERVICE MANUAL

RGX612A(II)



### ■CONTENTS(目次)

OVERALL ASSEMBLY(総組立).....	1
PARTS LIST(パーツリスト).....	2
WIRING(配線図).....	3
SPECIFICATIONS(総合仕様).....	3
CIRCUIT DIAGRAM(回路図).....	4

006963

YAMAHA CORP.

HAMAMATSU, JAPAN

I.4K-37 © Printed in Japan '89.07

11/03/07

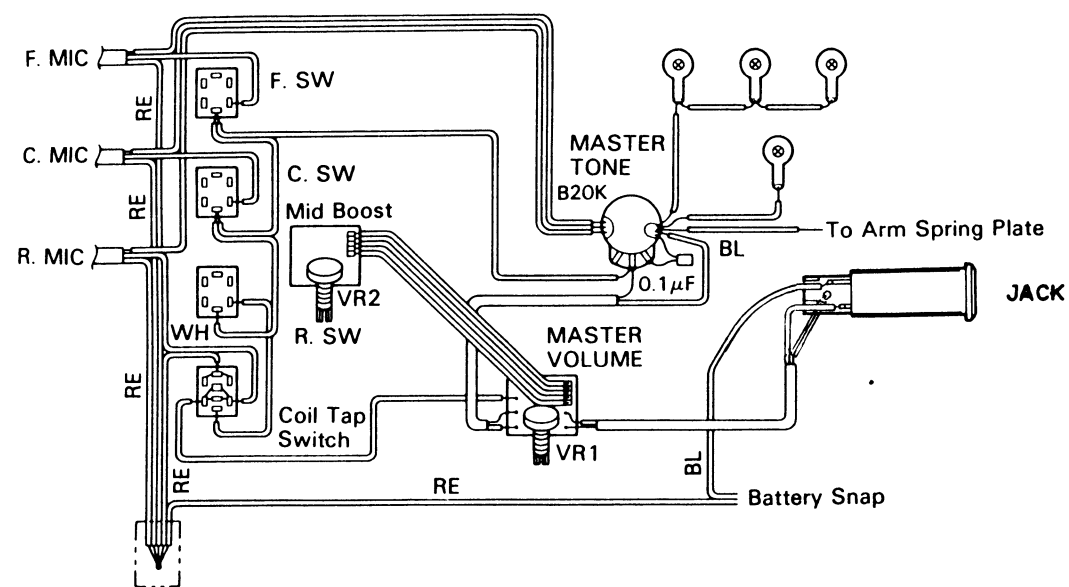
# ELECTRIC GUITAR

# RGX612A(II)

## SERVICE MANUAL

RGX612A(II)

### WIRING (配線図)



### SPECIFICATIONS (総合仕様)

- MATERIAL (材質)
  - Neck (棹).....Maple (カエデ)
  - Fingerboard (指板).....Rose (ローズ)
  - Body (胴).....Alder, Agatize  
(アルダー, アガチス化粧)
- SIZE・WEIGHT (寸法・重量)
  - Length (全長).....975.3mm
  - Width (全幅).....317.0mm
  - Body Depth (胴厚).....44.0mm
  - Net Weight (重量).....3.7kg
- NECK SIZE (棹・指数)
  - Scale Length (スケール).....628.0mm
  - No. of Frets (フレット).....24
  - Fingerboard Width (指板幅).....0-F 43.0mm, 12-F 52.52mm
  - Neck Thickness (棹厚).....1-F 19.2mm, 12-F 22.2mm
  - Body-Neck Construction (棹接続方法).....Detachable  
(ディタッチャブル)
- PARTS (部品)
  - Hardware (メッキ).....Black (ブラック)
  - Nut (上駒).....High-Adjustable
  - Bridge (ブリッジ).....RM-PRO
  - Strings (弦).....YAMAHA H1060

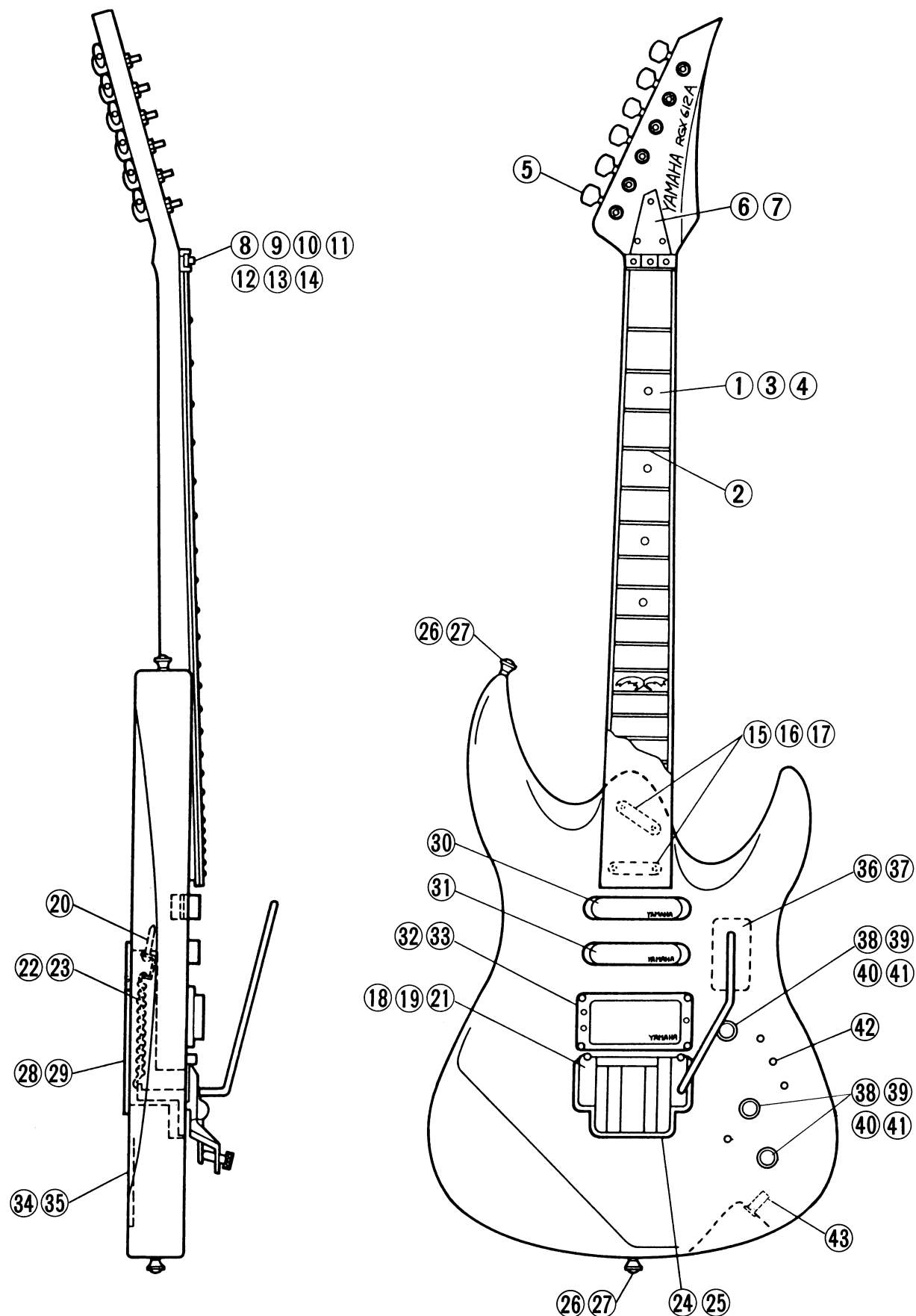
- PICKUPS (ピックアップ)
  - Pickups (タイプ・数).....Active Single Coil×2  
(アクティブシングルコイル×2)
  - Active Humbucking×1  
(アクティブハムバッキング×1)
  - Magnet (マグネット).....Ferrite (フェライト)
- CONTROLS (コントロール)
  - Volume (ボリューム).....B20kΩ×1
  - Tone (トーン).....B20kΩ×1
  - Mid Boost (ミッドブースト).....B20kΩ×1
  - Pickup SW (マイクスイッチ).....Toggle Switch (Mini 2 position)×3
  - Coil Tap SW (コイルタップスイッチ).....Toggle Switch (Mini 2 position)
- COLOR (塗色)
  - PW.....Pearl White (パールホワイト)
  - GMB.....Gun Metallic Blue  
(ガンメタリックブルー)
  - SLP.....Silver Pearl (シルバーパール)
  - CAR.....Candy Apple Red  
(キャンディアップルレッド)
  - BL.....Black (ブラック)



### CONTENTS (目次)

OVERALL ASSEMBLY (総組立).....	1
PARTS LIST (パーツリスト).....	2
WIRING (配線図).....	3
SPECIFICATIONS (総合仕様).....	3
CIRCUIT DIAGRAM (回路図).....	4

OVERALL ASSEMBLY (総組立)

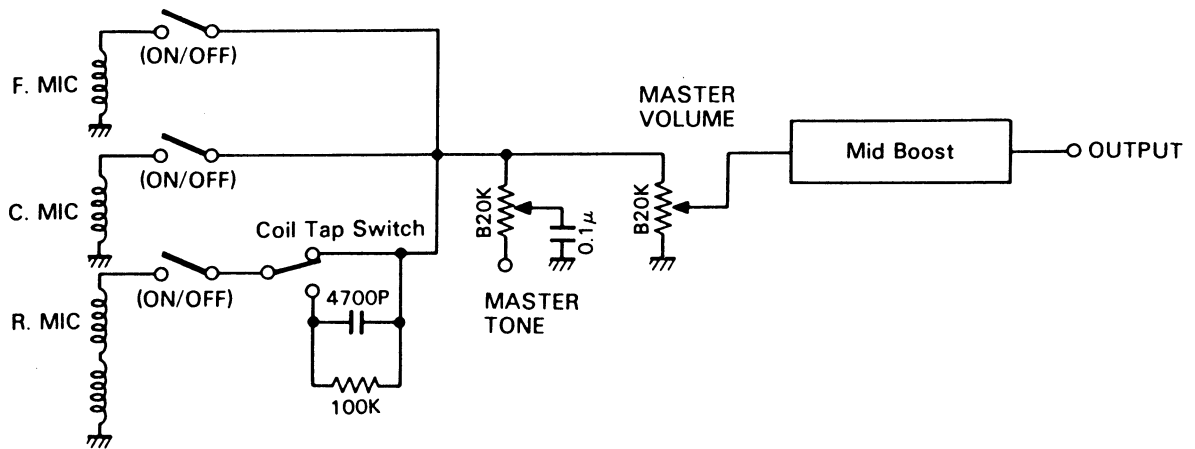


PARTS LIST (パーツリスト)

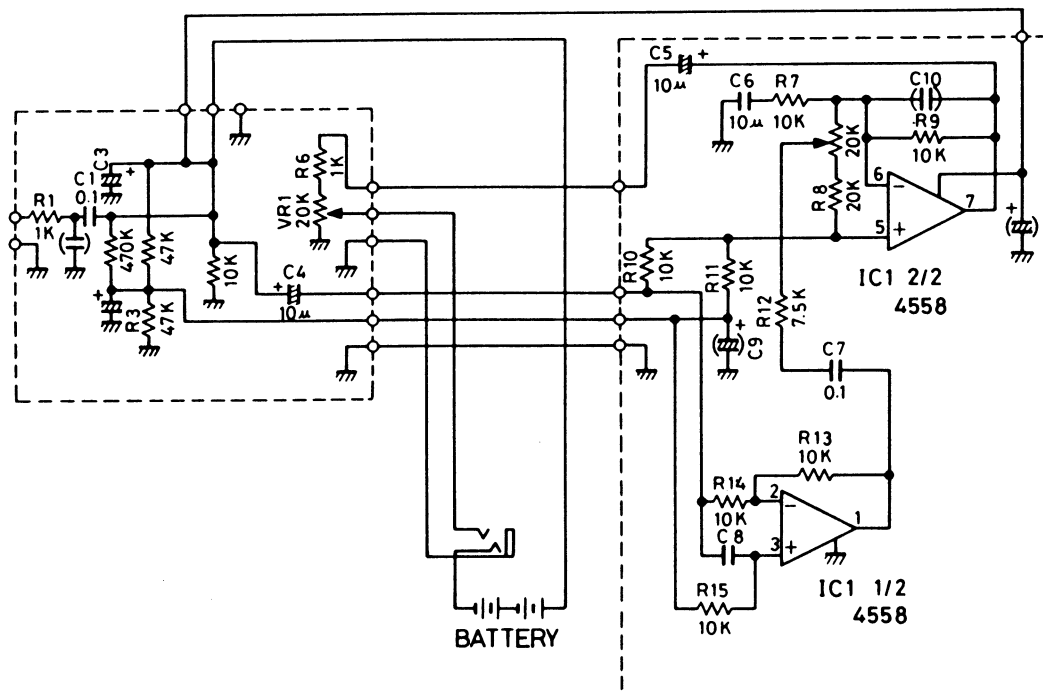
Ref. No.	Part No.	Description	部品名	Remarks	ランク
* 1	DX805500	Neck Assembly	ネック A s s 'y	RGX612A2	04
2	BB802800	Fret	フレット		03
3	AA805410	Adjusting Nut	アジャスティングナット		01
4	AA809390	Square Washer	角座金		01
5	NX802320	Tuning Machine Assembly	糸巻 A s s 'y		08
6	VC161600	Rod Cover	ロッドカバー		03
7	ER321106	Oval Head Wood Screw	丸皿木ネジ	3pcs	01
8	VD978800	Base Plate	丸皿木プレート		09
9	EX800550	Set Screw	六角穴付ネジ	2pcs	01
10	VD979000	Spacer	スペーサー		03
11	AA820620	Square Washer	角座金		02
12	EX800042	Cap Screw	六角穴付ボルト	3pcs	01
13	ER324130	Oval Head Wood Screw	丸皿木ネジ	4pcs	01
14	E0320066	Flat Head Tapping Screw	皿皿木ネジ	2pcs	01
15	VB517900	Neck Plate	取付プレート		05
16	VB518900	Neck Plate	取付プレート		06
17	EM340456	Oval Head Tapping Screw	丸皿木ネジ	4pcs	01
18	QA007300	Bridge Assembly	ブリッジ A s s 'y		33
19	QA007400	Column	コラム		05
20	EM140456	Oval Head Tapping Screw	丸皿木ネジ	2pcs	01
21	QA007500	Nut	ローレット付ナット		03
22	AA815250	Arm Spring Plate	スプリング止プレート		02
23	AA809270	Arm Spring	アームスプリング		03
24	QA007600	Bridge Frame	ブリッジ枠		03
25	ER321136	Oval Head Wood Screw	丸皿木ネジ	4pcs	01
26	VB563800	Strap Button	肩掛バンドピン		01
27	EM330256	Oval Head Tapping Screw	丸皿木ネジ	2pcs	01
28	VA124900	Back Cover	裏カバー		05
29	ER327136	Oval Head Wood Screw	丸皿木ネジ	6pcs	01
30	VC537300	Pickup Assembly	フロントマイク A s s 'y		17
31	VC702600	Pickup Assembly	センターマイク A s s 'y		17
32	VC537500	Pickup Assembly	リアマイク A s s 'y		18
33	ER327136	Oval Head Wood Screw	丸皿木ネジ	4pcs	01
34	VB563900	Back Cover	裏カバー (電装品)		05
35	ER327136	Oval Head Wood Screw	丸皿木ネジ	4pcs	01
36	EQ227136	Round Head Wood Screw	丸木ネジ	2pcs	01
37	QA223300	Snap For Dry Cell	乾電池スナップ		08
38	KX800800	Pickup Switch	マイクスイッチ	MIC, COIL, TAP	06
39	NB821670	Knob Assembly	ツマミ A s s 'y		01
40	EV410086	Toothed Lock Washer	歯付座金	3pcs	01
41	EQ227136	Round Head Wood Screw	丸木ネジ	3pcs	01
42	HX802100	Variable Resistor	可変抵抗器	VOL, TONE, BOOST	04
43	QA209900	Jack	ジャック		
	QA008200	Accessory Unit (72)	付属品ユニット (72)		04

\* New Parts (新規部品)

■ **CIRCUIT DIAGRAM**(回路図)



● **Mid Boost Circuit Diagram**



RGX612A(II)