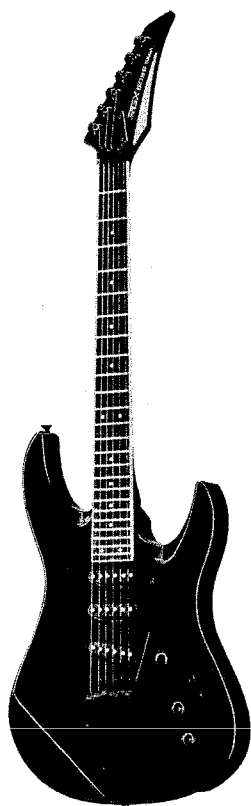


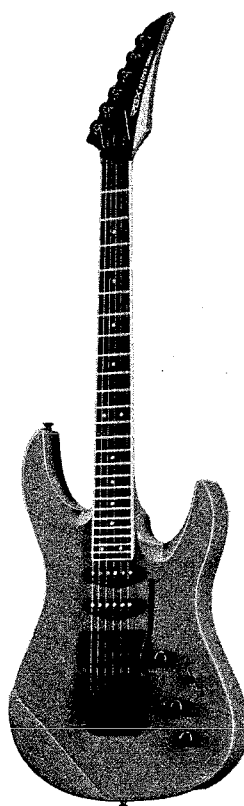
ELECTRIC GUITARS

RGX-603S/612S/620S

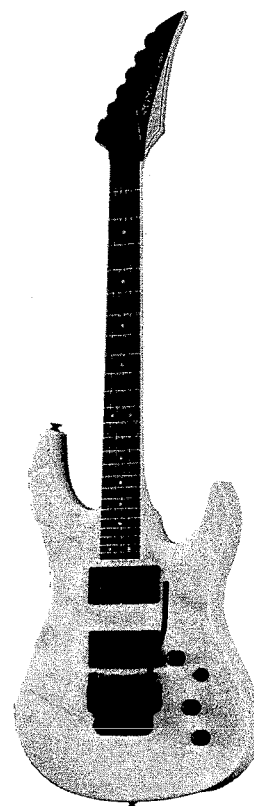
SERVICE MANUAL



RGX603S



RGX612S



RGX620S

■ CONTENTS <目次>

RGX603S

- EXPLODED VIEW <分解図>..... 1
- PARTS LIST <パーツリスト>..... 2

RGX612S

- EXPLODED VIEW <分解図>..... 3
- PARTS LIST <パーツリスト>..... 4

RGX620S

- EXPLODED VIEW <分解図>..... 5
 - PARTS LIST <パーツリスト>..... 6
- #### RGX603S,612S,620S
- CIRCUIT DIAGRAM <回路図>..... 7
 - WIRING <配線図>..... 8
 - SPECIFICATIONS <総合仕様>..... 9

006741

SINCE 1887



YAMAHA

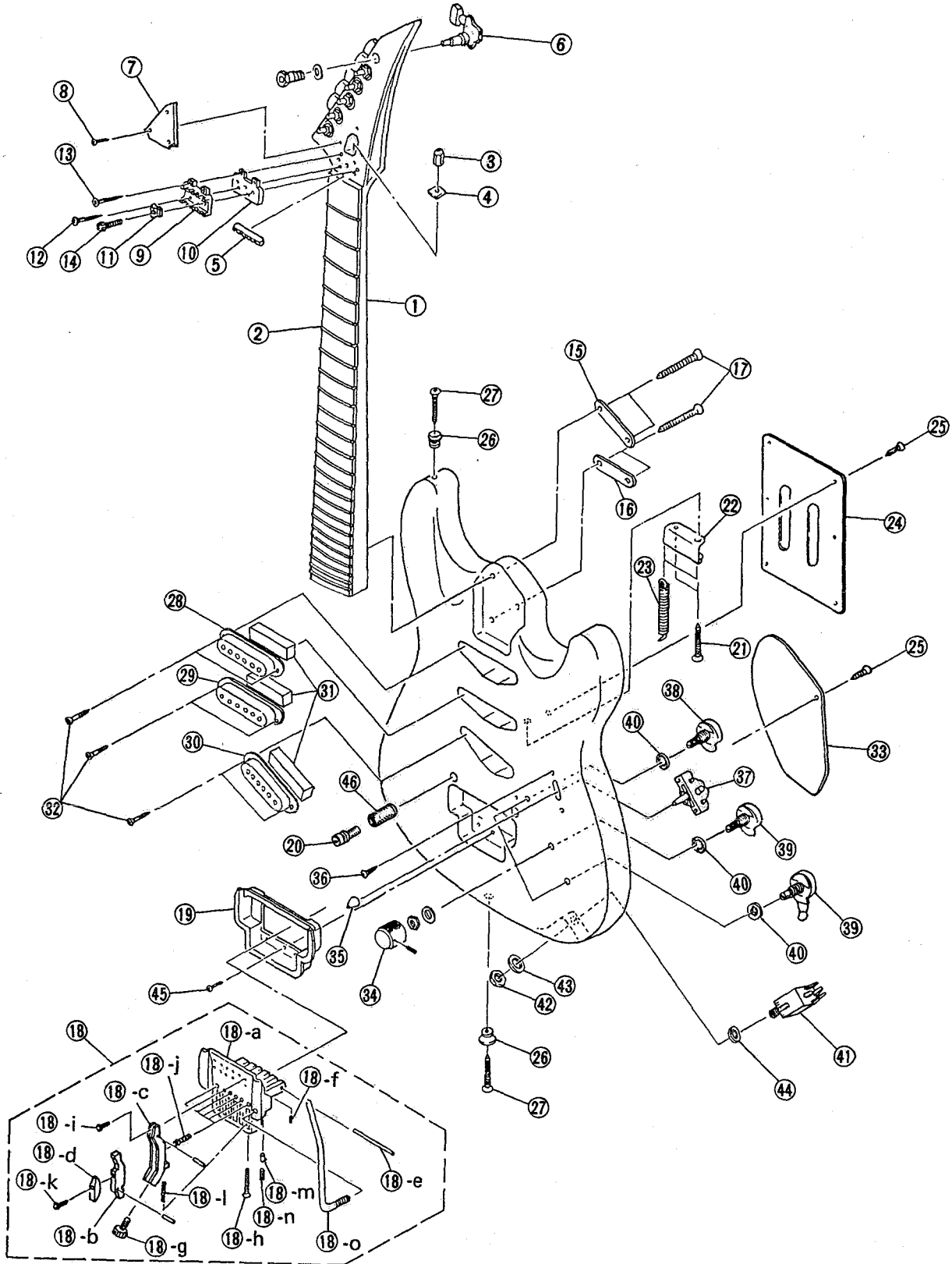
NIPPON GAKKI CO., LTD. HAMAMATSU, JAPAN

1.9K-86 Printed in Japan '87. 2

RGX603S/612S/620S

EXPLODED VIEW<分解図>

RGX603S



■PARTS LIST<パーツリスト>

RGX603S

Ref	Part No	Description	部品名	Remarks	ランク
* 1	VC230400	Neck Assembly	ネック Ass'y	BP	
* 1	VC230500	Neck Assembly	ネック Ass'y	PW	
* 1	VC230600	Neck Assembly	ネック Ass'y	CAR	
* 1	VC929900	Neck Assembly	ネック Ass'y	PU	
2	BB802350	Fret	フレット		04
3	AA022310	Adjusting Nut	アジャスティングナット		01
4	AA802250	Square Washer	角座金		01
5	VB344800	Nut	上駒		03
6	NX802320	Tuning Machine Assembly	糸巻 Ass'y		
7	VB565500	Rod Cover	ロッドカバー		04
8	ER321106	Oval Head Wood Screw	丸皿木ネジ	PACK	01
9	VA217200	Base Plate	ベースプレート		12
10	VA217500	Spacer	スペーサー		02
11	AA820620	Square Washer	角座金		02
12	ER331166	Oval Head Wood Screw	丸皿木ネジ	PACK	01
13	ER324130	Oval Head Wood Screw	丸皿木ネジ		01
14	EX800042	Cap Screw	六角穴付ボルト		01
15	VB518900	Neck Plate	取付プレート		06
16	VB517900	Neck Plate	取付プレート		05
17	EM340456	Oval Head Tapping Screw	丸皿タッピングネジ	PACK	01
18	NB822850	Bridge Assembly	ブリッジ Ass'y		26
18-a	BE804420	Bridge Base	ブリッジベース		13
18-b	BE801760	Bridge Mount	ブリッジマウント		06
18-c	BE801790	Bridge Piece	ブリッジ本体		06
18-d	BE804500	Locker Arm	ロッカーアーム		05
18-e	AA821620	Shaft	シャフト		02
18-f	EX800550	Set Screw	六角穴付止めネジ		01
18-g	AA820900	Fine Tuning Screw	ファインチューニングネジ		02
18-h	EX800520	Cap Screw	六角穴付ホタンボルト		01
18-i	EX800530	Cap Screw	六角穴付ホタンボルト		01
18-j	AA821050	Spring	スプリング		01
18-k	EX800540	Cap Screw	六角穴付皿ボルト		01
18-l	AA821020	Spring	スプリング		01
18-m	CB822950	Arm Bush	アームブッシュ		01
18-n	EX800560	Set Screw	六角穴付止めネジ		01
18-o	AA821580	Arm	アーム		06
19	VA217300	Escutcheon, Bridge	ブリッジ枠		02
20	AA820690	Column	コラム		04
21	EM140456	Oval Head Tapping Screw	丸皿タッピングネジ	PACK	01
22	AA815250	Arm Spring Plate	スプリング止めプレート		02
23	AA809270	Arm Spring	アームスプリング		03
24	VA124900	Back Cover	裏カバー		05
25	ER327136	Oval Head Wood Screw	丸皿木ネジ	PACK	01
26	VB563800	Strap Button	肩掛バンドピン		01
27	EM330256	Oval Head Tapping Screw	丸皿タッピングネジ	PACK	01
28	VB560100	Pickup Assembly	マイク Ass'y	Front	10
29	VB560200	Pickup Assembly	マイク Ass'y	Center	10
30	VC231700	Pickup Assembly	マイク Ass'y	Rear	
31	CB822970	Pickup Cushion	マイククッション		01
32	EJ330306	Pan Head Tapping Screw	ナベタッピングネジ	PACK	01
33	VB563900	Back Cover	裏カバー		05
34	NB821670	Knob Assembly	ツマミ Ass'y		06
35	CB821810	Switch Knob	スイッチツマミ		01
36	EF330086	Oval Head Screw	丸皿小ネジ	PACK	01
37	KA502000	Pickup Switch	マイクスイッチ		08
38	HS120090	Variable Resistor	可変抵抗器	Volume	03
39	HS120100	Variable Resistor	可変抵抗器	Tone	03
40	EV410086	Toothed Lock Washer	歯付座金	PACK	01
41	LB201120	Phone Jack	ジャック		03
42	AA820860	Hexagonal Nut	特殊六角ナット		01
43	AA820850	Flat Washer	特殊平座金		01
44	EV411096	Toothed Lock Washer	特殊歯付座金	PACK	01
45	ER321136	Oval Head Wood Screw	丸皿木ネジ	PACK	01
46	AA820290	Nut	ローレット付ナット		03
	VA225400	Accessory Unit(51)	付属品ユニット(51)		08
	VB809400	Head Panel Assembly	ヘッドパネル Ass'y		05

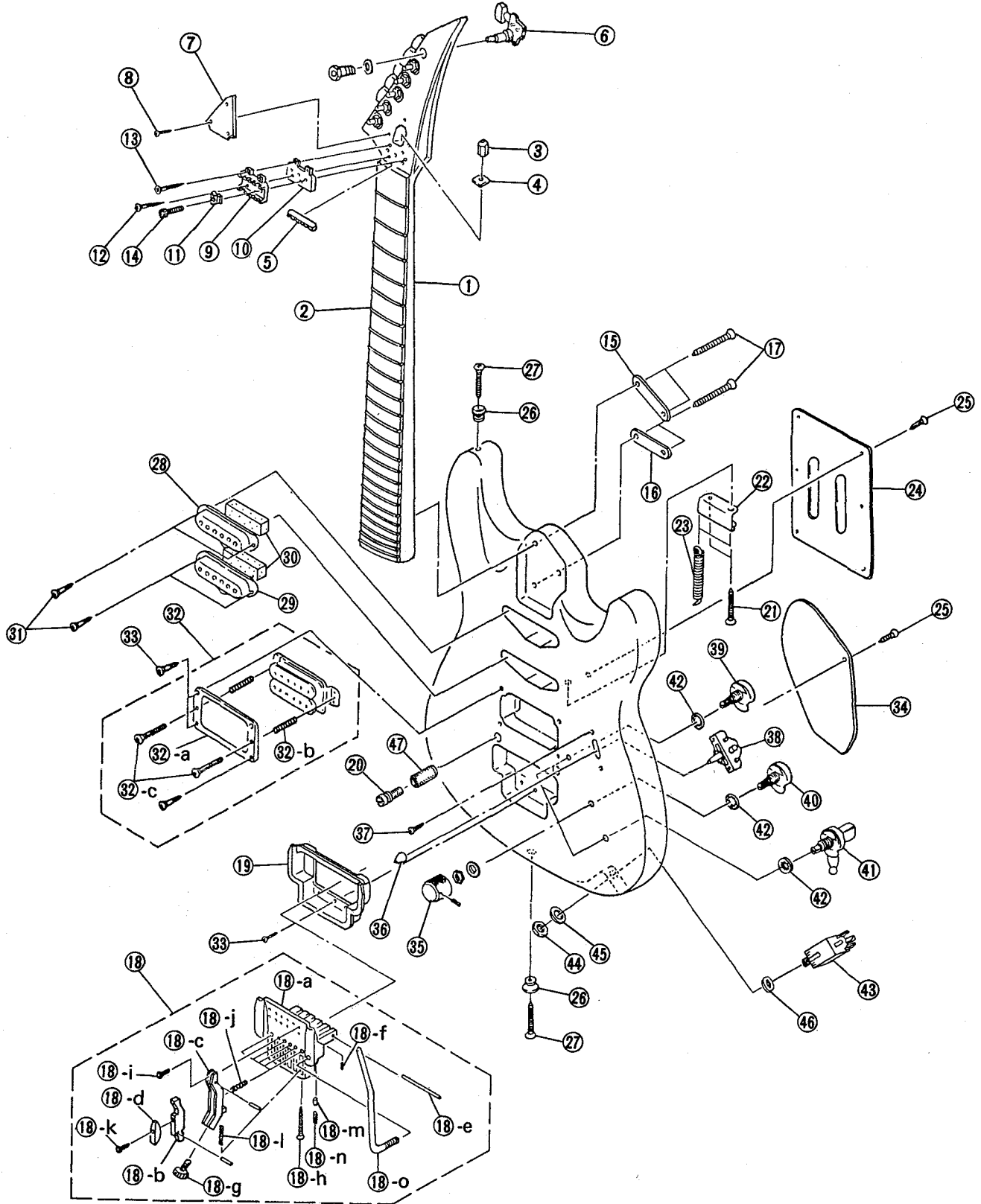
* New Parts(NR)

ランク:Japan only

RGX603S/612S/620S

EXPLODED VIEW<分解図>

RGX612S



PARTS LIST<パーツリスト>

RGX612S

Ref	Part No	Description	部品名	Remarks	ランク
* 1	VC230700	Neck Assembly	ネック A ss'y	BP	
* 1	VC230800	Neck Assembly	ネック A ss'y	PW	
* 1	VC230900	Neck Assembly	ネック A ss'y	CAR	
* 1	VC930000	Neck Assembly	ネック A ss'y	PU	
2	BB802350	Fret	フレット		04
3	AA022310	Adjusting Nut	アジャスティングナット		01
4	AA802250	Square Washer	角座金		01
5	VB344800	Nut	上駒		03
* 6	NX802320	Tuning Machine Assembly	糸巻 A ss'y		
7	VB565500	Rod Cover	ロッドカバー		04
8	ER321106	Oval Head Wood Screw	丸皿木ネジ	PACK	01
9	VA217200	Base Plate	ベースプレート		12
10	VA217500	Spacer	スペーサー		02
11	AA820820	Square Washer	角座金		02
12	ER331166	Oval Head Wood Screw	丸皿木ネジ	PACK	01
13	ER324130	Oval Head Wood Screw	丸皿木ネジ		01
14	EX800042	Cap Screw	六角穴付ボルト		01
15	VB518900	Neck Plate	取付プレート		06
16	VB517900	Neck Plate	取付プレート		05
17	EM340456	Oval Head Tapping Screw	丸皿タッピングネジ	PACK	01
18	NB822850	Bridge Assembly	ブリッジ A ss'y		26
18-a	BE804420	Bridge Base	ブリッジベース		13
18-b	BE801760	Bridge Mount	ブリッジマウント		06
18-c	BE801790	Bridge Piece	ブリッジ本体		06
18-d	BE804500	Locker Arm	ロックカーアーム		05
18-e	AA821620	Shaft	シャフト		02
18-f	EX800550	Set Screw	六角穴付止めネジ		01
18-g	AA820900	Fine Tuning Screw	フィンチューニングネジ		02
18-h	EX800520	Cap Screw	六角穴付ボルト		01
18-i	EX800530	Cap Screw	六角穴付ボルト		01
18-j	AA821050	Spring	スプリング		01
18-k	EX800540	Cap Screw	六角穴付皿ボルト		01
18-l	AA821020	Spring	スプリング		01
18-m	CB822950	Arm Bush	アームブッシュ		01
18-n	EX800560	Set Screw	六角穴付止めネジ		01
18-o	AA821580	Arm	アーム		06
19	VA217300	Escutcheon, Bridge	ブリッジ枠		02
20	AA820690	Column	コラム		04
21	EM140456	Oval Head Tapping Screw	丸皿タッピングネジ	PACK	01
22	AA815250	Arm Spring Plate	スプリング止めプレート		02
23	AA809270	Arm Spring	アームスプリング		03
24	VA124900	Back Cover	裏カバー		05
25	ER327136	Oval Head Wood Screw	丸皿木ネジ	PACK	01
26	VB563800	Strap Button	肩掛バンドピン		01
27	EM330256	Oval Head Tapping Screw	丸皿タッピングネジ	PACK	
28	VB560100	Pickup Assembly	マイク A ss'y	Front	10
29	VB560200	Pickup Assembly	マイク A ss'y	Center	10
30	CB822970	Pickup Cushion	マイククッション		01
31	EJ330306	Pan Head Tapping Screw	ナベタッピングネジ	PACK	01
32	VB592200	Pickup Assembly	マイク A ss'y	Rear	10
32-a	VA795600	Pickup Escutcheon	マイク枠		02
32-b	VA795700	Pickup Spring	マイク調整バネ		01
* 32-c	EA326306	Pan Head Screw	ナベ小ネジ	PACK	
33	ER321136	Oval Head Wood Screw	丸皿木ネジ	PACK	01
34	VB563900	Back Cover	裏カバー		05
35	NB821670	Knob Assembly	ツマミ A ss'y		06
36	CB821810	Switch Knob	スイッチツマミ		01
37	EF330086	Oval Head Screw	丸皿小ネジ	PACK	01
38	KA502000	Pickup Switch	マイクスイッチ		08
39	HS120090	Variable Resistor	可変抵抗器	Volume	03
40	HS120080	Variable Resistor	可変抵抗器	F. Tone	03
41	NB817390	Variable Resistor (P.L.SW)	可変抵抗器	C. Tone	06
42	EV410086	Toothed Lock Washer	歯付座金	PACK	01
43	LB201120	Phone Jack	ジャック		03
44	AA820860	Hexagonal Nut	特殊六角ナット		01
45	AA820850	Flat Washer	特殊平座金		01
46	EV411096	Toothed Lock Washer	特殊歯付座金	PACK	01
47	AA820290	Nut	ローレット付ナット		03
	VA225400	Accessory Unit(51)	付属品ユニット(51)		08
	VB809400	Head Panel Assembly	ヘッドパネル A ss'y		05

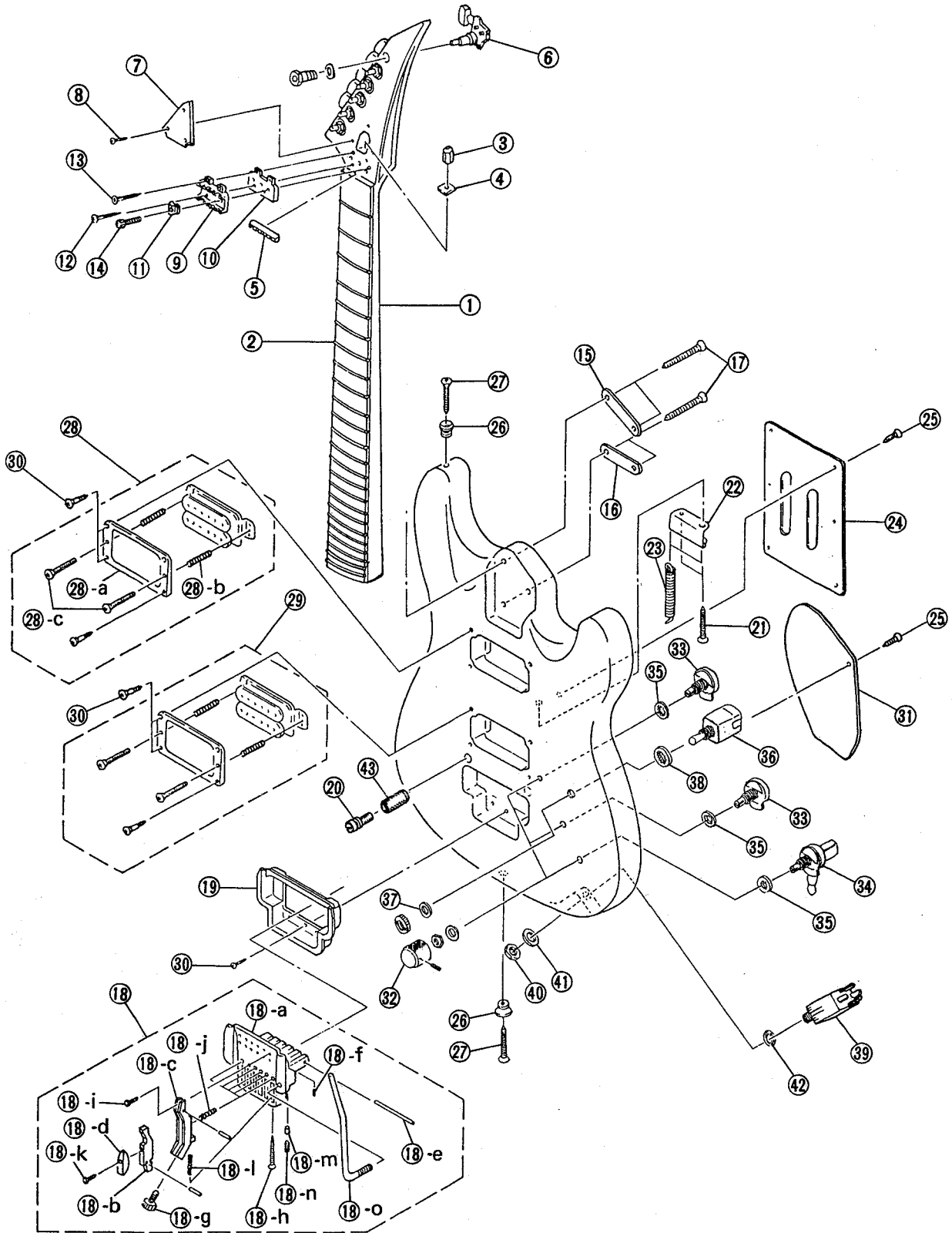
*New Parts(NR)

ランク:Japan only

RGX603S/612S/620S

EXPLODED VIEW<分解图>

RGX620S



PARTS LIST<パーツリスト>

RGX620S

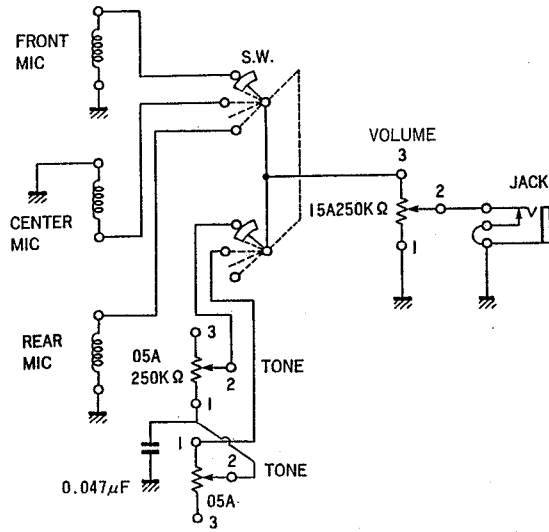
Ref	Part No	Description	部品名	Remarks	ランク
1	VC231000	Neck Assembly	ネック A ss'y	BP	
1	VC231100	Neck Assembly	ネック A ss'y	PW	
1	VC231200	Neck Assembly	ネック A ss'y	CAR	
1	VC930100	Neck Assembly	ネック A ss'y	PU	
2	BB802350	Fret	フレット		04
3	AA022310	Adjusting Nut	アジャスティングナット		01
4	AA802250	Square Washer	角座金		01
5	VB344800	Nut	ナット		03
6	NX802320	Tuning Machine Assembly	糸巻 A ss'y		
7	VB565500	Rod Cover	ロッドカバー		04
8	ER321106	Oval Head Wood Screw	丸皿木ネジ	PACK	01
9	VA217200	Base Plate	ベースプレート		12
10	VA217500	Spacer	スペーサー		02
11	AA820620	Square Washer	角座金		02
12	ER331166	Oval Head Wood Screw	丸皿木ネジ	PACK	01
13	ER324130	Oval Head Wood Screw	丸皿木ネジ		01
14	EX800042	Cap Screw	六角穴付ボルト		01
15	VB518900	Neck Plate	六角穴付プレート		06
16	VB517900	Neck Plate	取付プレート		05
17	EM340456	Oval Head Tapping Screw	丸皿タッピングネジ	PACK	01
18	NB822850	Bridge Assembly	ブリッジ A ss'y		26
18-a	BE804420	Bridge Base	ブリッジベース		13
18-b	BE801760	Bridge Mount	ブリッジマウント		06
18-c	BE801790	Bridge Piece	ブリッジ本体		06
18-d	BE804500	Locker Arm	ロッカーアーム		05
18-e	AA821620	Shaft	シャフト		02
18-f	EX800550	Set Screw	六角穴付止めネジ		01
18-g	AA820900	Fine Tuning Screw	ファインチューニングネジ		02
18-h	EX800520	Cap Screw	六角穴付ホトシネジ		01
18-i	EX800530	Cap Screw	六角穴付ホトシネジ		01
18-j	AA821050	Spring	スプリング		01
18-k	EX800540	Cap Screw	六角穴付皿ボルト		01
18-l	AA821020	Spring	スプリング		01
18-m	CB822950	Arm Bush	アームブッシュ		01
18-n	EX800560	Set Screw	六角穴付止めネジ		01
18-o	AA821580	Arm	アーム		06
19	VA217300	Escutcheon, Bridge	ブリッジ枠		02
20	AA820690	Column	コラム		04
21	EM140456	Oval Head Tapping Screw	丸皿タッピングネジ	PACK	01
22	AA815250	Arm Spring Plate	アームスプリング止メプレート		02
23	AA809270	Arm Spring	アームスプリング		03
24	VA124900	Back Cover	裏カバー		05
25	ER327136	Oval Head Wood Screw	丸皿木ネジ	PACK	01
26	VB563800	Strap Button	肩掛バンドピン		01
27	EM330256	Oval Head Tapping Screw	丸皿タッピングネジ	PACK	
28	VC257200	Pickup Assembly	マイク A ss'y	Front	
28-a	VA795600	Pickup Escutcheon	マイク枠		02
28-b	VA795700	Pickup Spring	マイク調整バネ		01
28-c	EA326306	Pan Head Screw	ナベ小ネジ	PACK	
29	VB592200	Pickup Assembly	マイク A ss'y	Rear	
30	ER321136	Oval Head Wood Screw	丸皿木ネジ	PACK	01
31	VB563900	Back Cover	裏カバー		05
32	NB821670	Knob Assembly	ツマミ A ss'y		06
33	HS120070	Variable Resistor	可変抵抗器	Volume	03
34	NB817390	Variable Resistor (P.L.SW)	可変抵抗器	Tone	06
35	EV410086	Toothed Lock Washer	歯付座金	PACK	01
36	KA300750	Pickup Switch	マイクスイッチ		08
37	VA295700	Switch Washer	スイッチワッシャー		01
38	EV410086	Toothed Lock Washer	歯付座金	PACK	01
39	LB201120	Phone Jack	ジャック		03
40	AA820860	Hexagonal Nut	特殊六角ナット		01
41	AA820850	Flat Washer	特殊平座金		01
42	EV411096	Toothed Lock Washer	特殊歯付座金	PACK	01
43	AA820290	Nut	ローレット付ナット		03
	VA225400	Accessory Unit (51)	付属品ユニット (51)		08
	VB809400	Head Panel Assembly	ヘッドパネル A ss'y		05

*New Parts(NR)

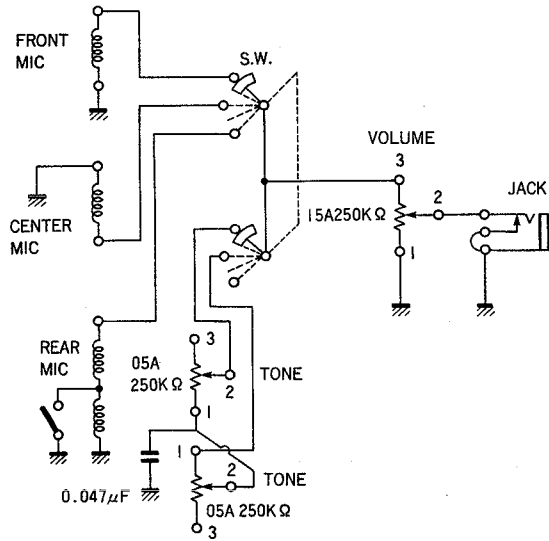
ランク:Japan only

■CIRCUIT DIAGRAM<回路図>

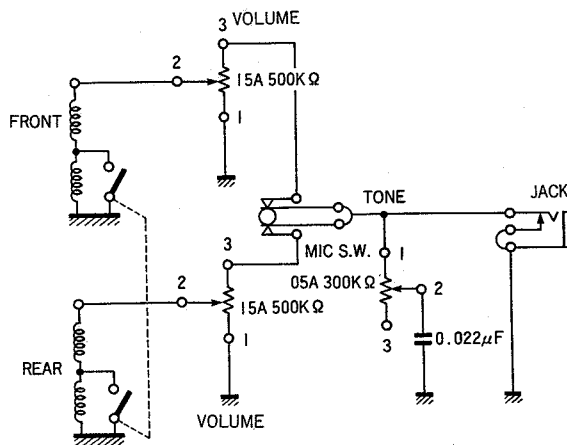
RGX603S



RGX612S

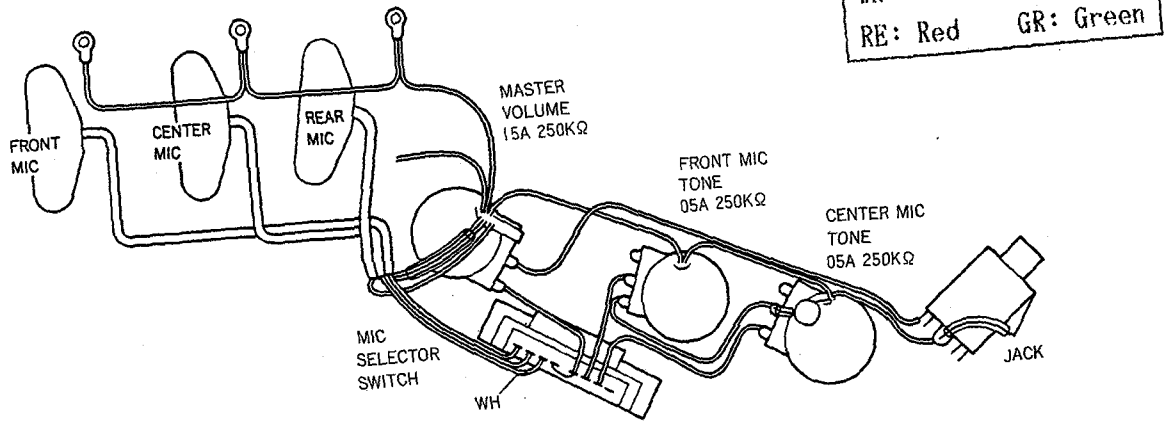


RGX620S

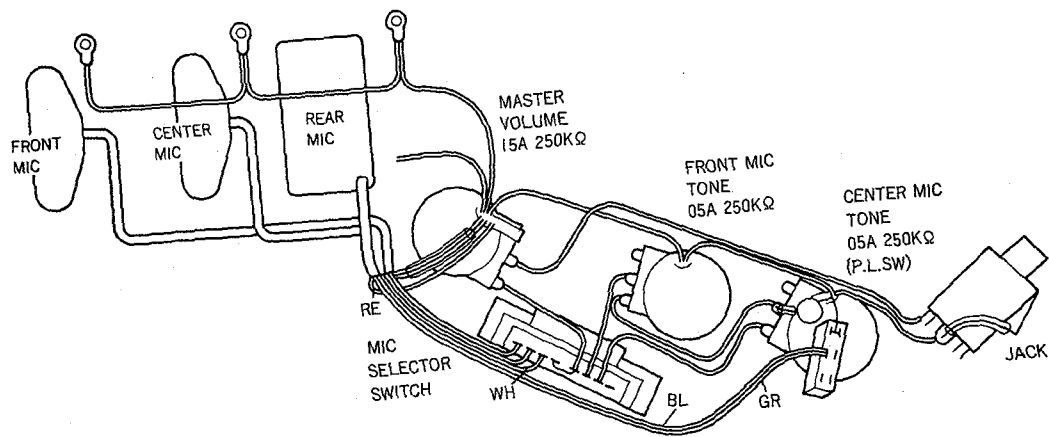


■ WIRING <配線図>

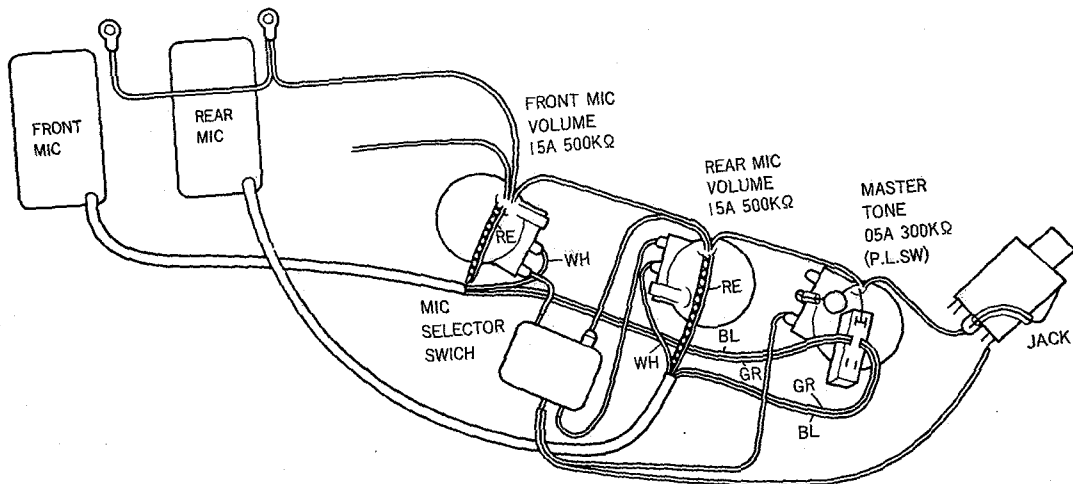
RGX603S



RGX612S



RGX620S



■ SPECIFICATIONS <総合仕様>

● MATERIAL (材質)

Neck (棹) Nato (ナトー)
 Fingerboard (指板) Rosewood (ローズウッド)
 Body (胴) Agatize, Lime, Camp.
 (アガチス, シナ, キャンプ)

● SIZE・WEIGHT (寸法・重量)

Length (全長) 963.4mm
 Width (全幅) 317mm
 Body Depth (胴厚) 44mm
 Net Weight (重量) 3.6kg

● NECK SIZE (棹・指板)

Scale Length (スケール) 628mm
 No. of Frets (フレット数) 24
 Fingerboard Width (指板幅) 0F-41mm, 12F-51mm
 Neck Thickness (棹厚) 0F-20.5mm, 12F-23.7mm
 Body-Neck Construction Detachable
 (棹接合方法) (デタッチャブル)

● PARTS (部品)

Hardware (メッキ) Black Plated (黒メッキ)
 Nut (上駒) Uria, Black (ユリア, 黒)
 Bridge (ブリッジ) New Lock Type with Fine Tuning
 (新ロック式ファインチューニング付)
 Strings (弦) YAMAHA H1060

● PICKUP (ピックアップ)

Pickups (タイプ・数)

RGX603S Single Coil × 3 (シングルコイル × 3)
 RGX612S Single Coil × 2 (シングルコイル × 2)
 Humbucking × 1 (ハンバッキング × 1)
 RGX620S Humbucking × 2 (ハンバッキング × 2)

Magnet (マグネット)

Single Coil Alnico (アルニコ)
 Humbucking Ferrite (フェライト)

● CONTROLS (コントロール)

Volume (ボリューム)

RGX603S, 612S 15A 250KΩ × 1
 RGX620S 15A 500KΩ × 2

Tone (トーン)

RGX603S 05A 250KΩ × 2
 RGX612S 05A 250KΩ × 1
 05A 250KΩ × 1 (with P.L.SW)
 RGX620S 05A 300KΩ × 1 (with P.L.SW)

● COLOR (塗色)

Black Pearl, Pearl White
 Candy Apple Red, Purple